



**HARTE ARBEIT FÄLLT LEICHTER,
WENN DER SITZKOMFORT STIMMT.**

ACTIMO[®]

*Der Komfortsitz
für große Baumaschinen.*



- Actimo Evolution**
- Mehr Komfort
 - Mehr Leistung



GRAMMER



DAS PERFEKTE FUNDAMENT FÜR GUTE ARBEIT.



Auch die stärkste Maschine leistet nur soviel wie derjenige, der sie bedient.

Die Niederfrequenzfederung des Actimo Evolution und des Actimo XXL ist für das Schwingungsverhalten großer Baumaschinen ausgelegt. Vertikale Schwingungen und Stöße werden durch die niedrige Eigenfrequenz weitestgehend absorbiert, ein Aufschaukeln des Sitzes wird verhindert. Dieser angenehme Vorteil ist nicht nur komfortabel, er ermöglicht auch ein entspanntes, ermüdungsfreies Arbeiten. Mit spürbarer Entlastung des Rückens, die auf Dauer vor allem der Gesundheit zugute kommt.

Acht Stunden baggern heißt acht Stunden sitzen: mit Komfort kein Problem.

Denn beim Sitzkomfort setzt der Actimo vorbildliche Maßstäbe: Die besonders lange, gut ausgeformte Rückenlehne gibt dank betonter Seitenkontur optimalen Rücken- und Seitenhalt. Die höhen- und neigungseinstellbare Kopfstütze sorgt ebenso für ermüdungsfreies, gesundes Sitzen wie die pneumatische Lordosenstütze und die Möglichkeit, Sitztiefe und Sitzneigung den individuellen Anforderungen anzupassen. Der Actimo Evolution verfügt zudem über ein aktives Klimasystem, welches die Körperfeuchtigkeit absorbiert. Im Ergebnis sitzt der Fahrer stets wohltemperiert und mit trockenem Rücken und Gesicht. Die Leistungsfähigkeit des Fahrers bleibt damit erhalten.

Sitz einstellen leicht gemacht: "Design for Use"

Der Actimo Evolution überzeugt durch sein bedienfreundliches "Design for Use". Die Bedienelemente des Actimo Evolution teilen dem Benutzer schon durch ihre Form die Funktion und Betätigungsrichtung mit. Die eigenständige Griffform verhindert Verwechslungen bei der Sitzeinstellung. Alle Griffe sind so am Sitz platziert, dass man sie intuitiv findet. So lässt sich der Sitz ohne Vorkenntnisse in die individuelle Sitzposition bringen.

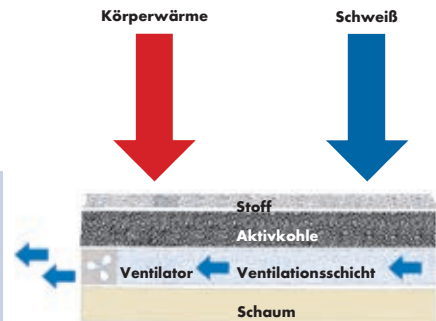


Lange Rückenlehne und einstellbare Kopfstütze

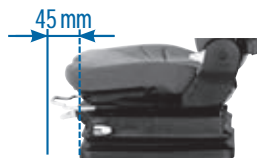
Entspanntes Fahren durch optimale Rücken-Abstützung und guten Seitenhalt: Die lange Rückenlehne ist mit ergonomisch geformten Polstern ausgestattet, die Seitenkontur ist besonders betont. Die Kopfstütze lässt sich mit 100 mm Höheneinstellbereich und einem Neigungseinstellbereich von 38° schnell und bequem an die Körpergröße und Arbeitssituation anpassen.

Aktives Klimasystem inklusive Heizung

Wichtigstes Kriterium für das Wohlbefinden im Fahrzeug ist eine angenehme Temperatur. Doch auch mit Klimaanlage im Fahrzeug schwitzt der Fahrer im Kontaktbereich mit dem Sitz. Daher verfügt der Actimo Evolution über ein aktives Klimasystem, welches die Körperfeuchtigkeit abtransportiert. So sitzt der Fahrer nie wieder durchgeschwitzt am Steuer. An kalten Tagen sorgt die Sitzheizung für eine angenehme Temperatur.

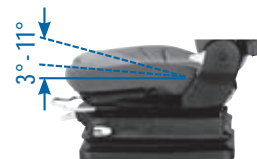


ACTIMO. SITZKOMFORT IST DIE SUMME VIELER D



Besonders breite Polster

Sorgen für perfekten Halt und bequemes, rutschfreies Sitzen.



Variable Sitzkissentiefeinstellung

Mit 4 Stufen, damit die Oberschenkel optimal abgestützt werden.

Flexible Sitzkissenneigungseinstellung

Mit 4 Einstufen für eine angenehme Entlastung der Beine im Kniekehlenbereich.

210 mm Längseinstellung

Ermöglicht die einfache Positionierung im Fahrzeug.



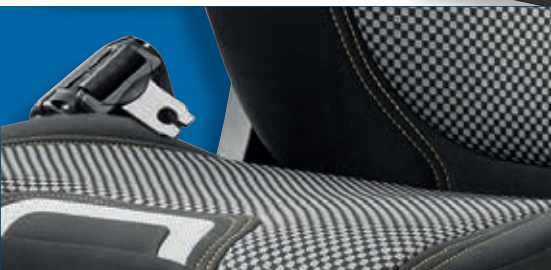
Niederfrequenzfederung

Da sitzt sich's besonders gut. Pneumatische Niederfrequenzfederung mit Kompressor: Eine innovative Lösung, die Stöße und Schwingungen noch sanfter abfedert. Dies sorgt für ruhiges, entspanntes Fahren, besonders bei höheren Geschwindigkeiten und bietet neben einem weiteren Plus an Komfort zusätzlichen Schutz für die Wirbelsäule.

DETAILS.



Abgebildetes Modell kann von der Serienausstattung abweichen.



„Design for Use“

Der Actimo Evolution zeichnet sich durch sein „Design for Use“ aus - die Griffe des Actimo Evolution teilen dem Benutzer schon durch ihre Form die Funktion und Betätigungsrichtung mit. Die eigenständige Griffform verhindert damit Verwechslungen bei der Sitzeinstellung. Die Griffe sind so am Sitz platziert, dass sie intuitiv gefunden werden.

Pneumatische Lordosenstütze

Rückenpflege auf Knopfdruck. Die pneumatische Lordosenstütze passt sich schnell und exakt dem Rücken an. Ein Komfortmerkmal, das nicht nur ein gutes Gefühl gibt, sondern durch die ideale Stützung des Rückens auch Bandscheibenschäden vorbeugt.

Ablagetasche

Schalter für aktives Klimasystem

inkl. Heizung

Klappbare Armlehnen

In der Höhe und Neigung einstellbar.
Der Stoffbezug sorgt für mehr Komfort.



Rückenlehnenneigungseinstellung

Die Rückenlehne kann feinstufig nach hinten geneigt werden – falls die Einbausituation dies erlaubt. Ein Komfortmerkmal, das unter anderem der Regeneration des Fahrers dient. Die Rückenlehne ist auf das Sitzpolster klappbar.



80 mm Höheneinstellung

Für jede Größe die ideale Sitzposition.

Einstellbarer Dämpfer

Zur Anpassung an unterschiedliche Einsatzbedingungen.

Längshorizontalfederung

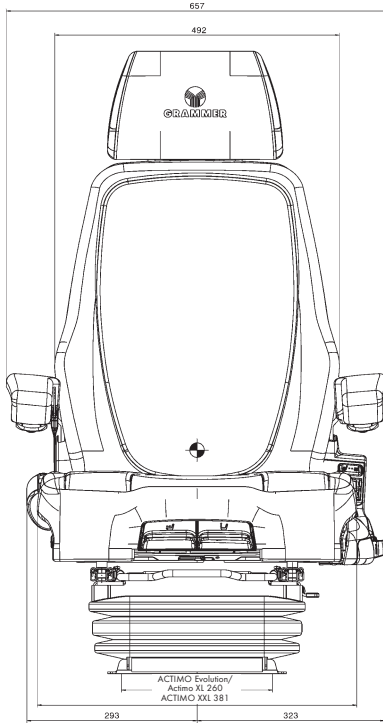
Horizontale Schwingungen in Fahrtrichtung werden abgefedert, zum Beispiel bei schwierigem Gelände.

Aktive elektronische Gewichtseinstellung

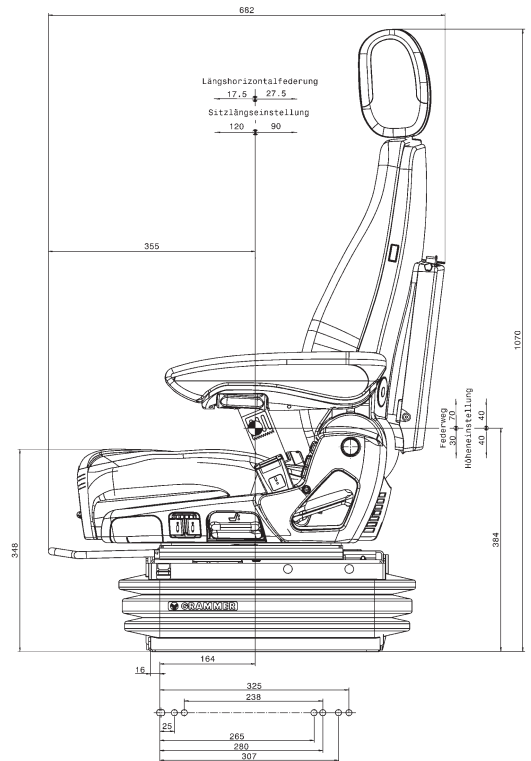
Reinsetzen und losfahren: Dank der Sensorik und Elektronik im Actimo Evolution stellt sich der Sitz vollautomatisch auf das Gewicht des Fahrers ein. Dadurch spielt der Sitz bei optimalen Federwegen seine ganze Performance aus, die für mehr Ergonomie und Sicherheit sorgt. Fahrerwechsel sind ohne Betätigung der Gewichtseinstellung problemlos möglich, der Sitz justiert sich bei geringsten Gewichtsveränderungen automatisch nach.



ACTIMO EVOLUTION



Sitzpolsterbreite: Actimo Evolution 550, Actimo XL/XXL 490

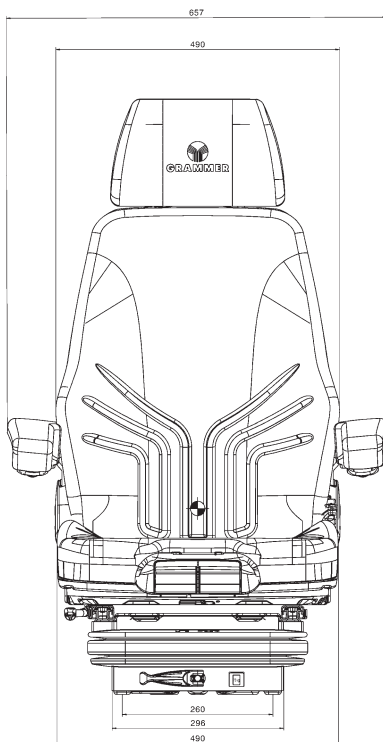


Luftgedert

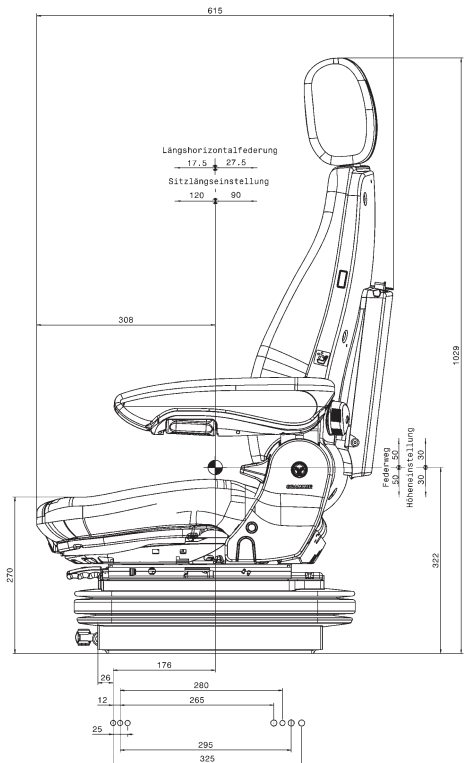
FÜR ACTIMO IST IMMER PLATZ.

Mechanisch

ACTIMO M



FRONTANSICHT



SEITENSICHT



Actimo XL

Actimo M

Actimo Evolution

Actimo XXL

ACTIMO EVOLUTION

Abgebildete Modelle können von der Serienausstattung abweichen.



AUSSTATTUNGSPROGRAMM	Actimo Evolution	Actimo Evolution	Actimo Evolution	Actimo Evolution	Actimo XXL	Actimo XL	Actimo XL	Actimo M
	1294584	1294588	1294599	1294602	1294779	1294557	1294562	1294547
Sachnummer Stoff								143734
Sachnummer Kunstleder								
Ablagetasche	●	●	●	●	○	○	○	○
APS (Automatisches Positionierungssystem)	●	●	●	●	●	●	●	○
Armlehnen höhenstellbar u. klappbar	●	●	●	●				
80 mm x 380 mm, neigungseinstellbar					○	○	○	○
80 mm x 380 mm, neigungseinstellbar, mit Stoffbezug	●	●	●	●				
Bedienelemente links	●	●						
Vorne			●	●	●	●	●	●
Dämpfer , einstellbar	●	●	●	●	●	●	●	●
Nicht einstellbar								●
Federung								
Lufffederung mit Kompressor 12 Volt	●					●		
Lufffederung mit Kompressor 24 Volt		●		●	●		●	
Mechanische Federung								●
Niederfrequenzfederung	●	●	●	●	●			
Extrabreite, verstärkte Ausführung					●			
Federweg 100 mm	●	●	●	●	●	●	●	●
Gewichtseinstellung , mechanisch								●
Automatisch	●	●	●	●	●	●	●	
Aktiv (elektronisch)	●	●	●	●				
Höheneinstellung								
80 mm stufenlos (luftunterstützt)	●	●	●	●	●	●	●	
60 mm 3-stufig (mechanisch)								●
Klimasystem , aktiv	●	●	●	●				
Passiv					●	●	●	
Kopfstütze	●	●	●	●	○	○	○	○
Längseinstellung 170 mm					●			
210 mm	●	●	●	●		●	●	●
Längshorizontalfederung	●	●	●	●	●	●	●	●
Lordosenstütze , pneumatisch	●	●	●	●	●	●	●	●
Mechanisch								●
Rückenlehnenneigungseinstellung	●	●	●	●	●	●	●	●
Rückhaltesystem	●	●	●	●	○	○	○	○
Sitzheizung	●	●	●	●	●	○	○	○
Sitzkissentiefen- und -neigungseinstellung	●	●	●	●	●	●	●	●
Sitzpolsterbreite	550 mm	550 mm	490 mm	490 mm	490 mm	490 mm	490 mm	490 mm
Sitzkontaktschalter	●	●	●	●	○	○	○	○
ZUSATZAUSSTATTUNG								
Steuerhebelträgerkästen			○	○	○	○	○	○

● Serienausstattung ○ Optionale Ausstattung

Sitzgelegenheiten, die fit machen.

GRAMMER bietet modernste Sitzsysteme für alle rollenden Arbeitsplätze - ob Traktor, Baumaschine oder Gabelstapler bis hin zu Lkw, Bus und Bahn.

Ergonomisch sinnvoll gestaltet, setzen sie Maßstäbe in puncto Sitz- und Bedienkomfort. Fragen Sie uns - wir informieren Sie gerne.



GRAMMER

GRAMMER AG Seating Systems · Postfach 14 54 · D-92204 Amberg

www.grammer.com