



**FÜR KOMFORTABLES SITZEN IST  
AUCH AUF KLEINSTEM RAUM PLATZ.**

# COMPACTO

*Kompaktsitze  
für kleinere Traktoren.*

**Neues  
Polsterdesign**



**GRAMMER**



## OPTIMALER SITZKOMFORT AUF KLEINSTEM RAUM.



### Komfort in allen Varianten.

Durch die kompakte Bauweise von kleinen Traktoren wie Weinbergsschleppern oder Baumaschinen wie Minibaggern, bleibt der Sitzkomfort oft auf der Strecke. Maßgeschneiderte Abhilfe schafft die Baureihe Compacto mit drei unterschiedlichen Polsterbreiten. Sie vereint auf engstem Raum den typischen Federungs-, Sitz- und Bedienkomfort von GRAMMER. Zum Beispiel durch 80 mm Federweg, individuelle Gewichtseinstellung und eine Längshorizontalfederung zur Reduzierung von Schwingungen in Fahrtrichtung. Alle Sitze haben eine einstellbare Rückenlehne und eine mechanische Lordosenstütze. Zusätzlichen Sitzkomfort schaffen einschiebbare Rückenverlängerungen und Armlehnen, die optional erhältlich sind.

### Die einfachste Lösung liegt in der Luft.

Die Modellreihe Compacto mit vertikaler Luftfederung ist mit einer kombinierten Gewichts- und Höheneinstellung ausgestattet: Ein gut ablesbares Anzeigenband garantiert, dass unabhängig vom Gewicht des Fahrers der verbleibende Federweg im grünen Bereich liegt. Stufenlos, servounterstützt und mit einem Handgriff wird der Sitz so eingestellt, dass der Fahrer nicht nur in der richtigen Position, sondern auch bei allen Unebenheiten komfortabel und damit letztlich vor allem gesund sitzt. Dazu tragen überdies die ergonomische Formgebung und die bequemen, strapazierfähigen Bezüge der Sitze bei.

### Perfektes Sitzen geht auch ganz mechanisch.

Die mechanisch gefederte Modellreihe Compacto verzichtet zwar auf die aufwendige Luftfederung, nicht aber auf individuell einstellbaren Komfort. Drei verschiedene Sitzhöhen lassen sich mit einem leichtgängigen Drehknopf einstellen. Das Gewicht wird im Sitzen durch einen vorn angebrachten Knebel bequem justiert und an einem leicht ablesbaren Sichtfenster mit der gewählten Sitzhöhe in Übereinstimmung gebracht. So ist gewährleistet, dass stets genügend Federweg zur Verfügung steht.

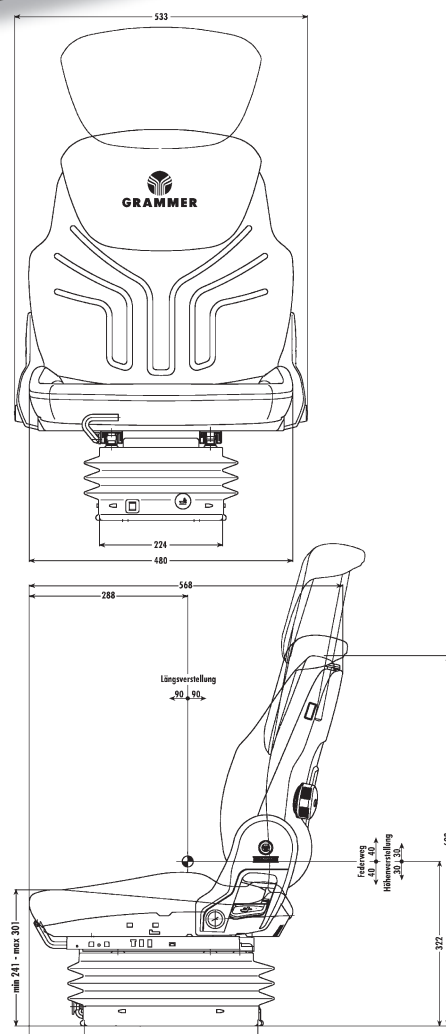
## Compacto Comfort W

- 1** Ansprechendes Funktions-Design.
- 2** Verjüngte Rückenkontur für mehr Bewegungsfreiraum.
- 3** Einstellbare Lordosenstütze, ein Komfortmerkmal, das nicht nur ein gutes Gefühl gibt, sondern durch die ideale Stützung des Rückens auch Bandscheibenschäden vorbeugt.
- 4** Neigungseinstellbare Rückenlehne.
- 5** Sitzgurt (optional).
- 6** Luffederung mit 80 mm Federweg.
- 7** Blockierbare Längshorizontalfederung für verbesserten Vibrationsschutz, vor allem bei höheren Geschwindigkeiten, beim Betrieb von Zusatzgeräten, im Anhängerbetrieb oder in schwierigem Gelände (optional).
- 8** Servo-unterstützte, stufenlose Höheneinstellung, kombiniert mit Gewichtseinstellung.
- 9** Längseinstellung mit 180 mm.
- 10** Klappbare Armlehnen (optional).
- 11** Einstellbare Lehnenhöhe (optional): Die integrierte Rückenverlängerung kann in der Höhe angepasst und bei Bedarf ganz eingeschoben werden. Sie beugt Haltungsschäden vor und sorgt bei längeren Fahrten für Entspannung.



## COMPACTO COMFORT W

*Luftgedert*



AUSSTATTUNGSPROGRAMM	Compacto Comfort W	Compacto Comfort M	Compacto Comfort S
Sachnummer Stoff	1288538	1289045	1289043
Sachnummer Kunstleder	1047335	1081366	1081368
<b>Federung</b>			
Luftfederung mit Kompressor 12V	●	●	●
<b>Federweg</b>			
80 mm	●	●	●
<b>Gewichtseinstellung</b>			
Einstellbereich 50 - 130 kg	●	●	●
<b>Höheneinstellung</b>			
60 mm stufenlos (luftunterstützt)	●	●	●
<b>Längseinstellung</b>			
60 mm stufenlos (luftunterstützt)	●	●	●
<b>Längshorizontalfederung</b>			
Blockierbar	●	○	○
<b>Lordosenstütze</b>			
Mechanisch	●	●	●
<b>Rückenlehnenneigungseinstellung</b>			
Neigungseinstellbar	●	●	●
<b>Rückenverlängerung</b>			
Einschiebbar	○	○	○
<b>Sitzbreite</b>			
480 mm	480 mm	450 mm	400 mm
<b>ZUSATZAUSSTATTUNG</b>			
<b>Armlehnen</b>			
65 mm x 270 mm	○	○	○
<b>Rückhaltesystem</b>			
Integriert	○	○	○

● Serienausstattung ○ Optionale Ausstattung

Serienausstattung kann vom abgebildeten Modell abweichen.

Alle Maße in mm. Technische Änderungen und Maßabweichungen vorbehalten.

**Compacto Comfort W**



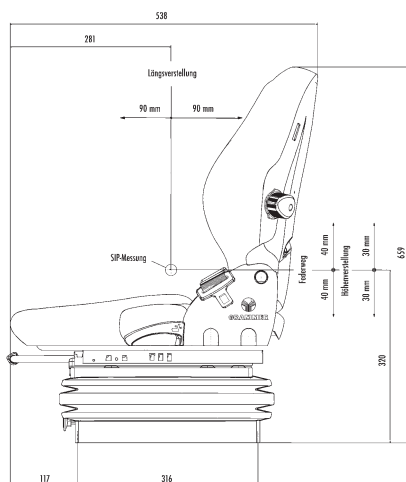
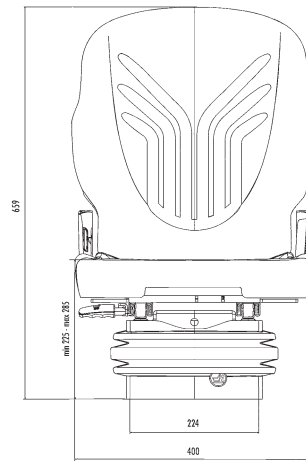
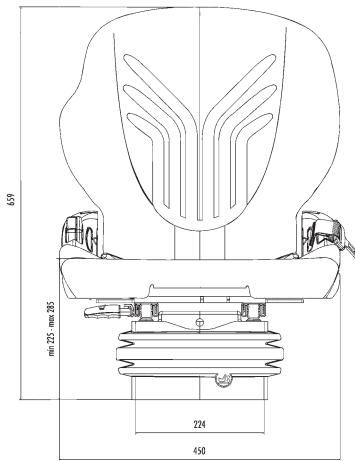
**Compacto Comfort W**



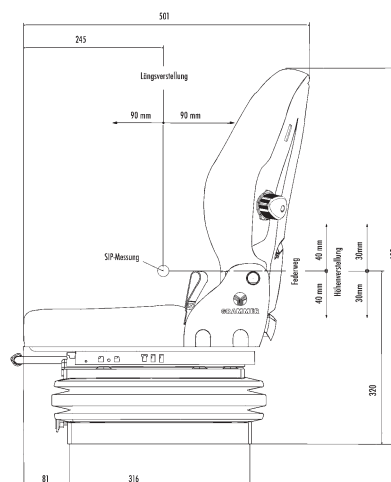
**Compacto Comfort M**



**Compacto Comfort S**



**Compacto Comfort M**



**Compacto Comfort S**

## Compacto Basic W

- 1 Ansprechendes Funktions-Design.
- 2 Verjüngte Rückenkontur für mehr Bewegungsfreiraum.
- 3 Einstellbare Lordosenstütze, ein Komfortmerkmal, das nicht nur ein gutes Gefühl gibt, sondern durch die ideale Stützung des Rückens auch Bandscheibenschäden vorbeugt.
- 4 Neigungseinstellbare Rückenlehne.
- 5 Sitzgurt (optional).
- 6 Mechanische Federung mit 80 mm Federweg.
- 7 Gewichtseinstellung
- 8 Dreistufige Höheneinstellung.
- 9 Längseinstellung.
- 10 Klappbare Armlehnen (optional).
- 11 Einstellbare Lehnenhöhe (optional): Die integrierte Rückenverlängerung kann in der Höhe angepasst und bei Bedarf ganz eingeschoben werden. Sie beugt Haltungsschäden vor und sorgt bei längeren Fahrten für Entspannung.



## COMPACTO BASIC W

*Mechanisch  
gefedert*

AUSSTATTUNGSPROGRAMM	Compacto Basic W	Compacto Basic M	Compacto Basic S
Sachnummer Stoff	1288537	1289044	1289042
Sachnummer Kunstleder	1047331	1081362	1081364
<b>Federung</b>			
Mechanische Federung	●	●	●
<b>Federweg</b>			
80 mm	●	●	●
<b>Gewichtseinstellung</b>			
Einstellbereich 50 - 130 kg	●	●	●
<b>Höheneinstellung</b>			
60 mm 3-stufig (mechanisch)	●	●	●
<b>Längseinstellung</b>			
●	●	●	●
<b>Lordosenstütze</b>			
Mechanisch	●	●	●
<b>Rückenlehnenneigungseinstellung</b>			
●	●	●	●
<b>Rückenverlängerung</b>			
Einschiebbar	○	○	○
<b>Sitzbreite</b>	480 mm	450 mm	400 mm
<b>ZUSATZAUSSTATTUNG</b>			
<b>Armlehnen</b>			
65 mm x 270 mm	○	○	○
<b>Längshorizontalfederung</b>	○	○	○
<b>Rückhaltesystem</b>	○	○	○

● Serienausstattung ○ Optionale Ausstattung

**Die luftgefederten und mechanischen Compacto-Baureihen sind in den Abmessungen identisch.**

**GRAMMER bietet modernste Sitzsysteme für alle rollenden Arbeitsplätze - ob Traktor, Baumaschine oder Gabelstapler bis hin zu Lkw, Bus und Bahn.**

**Ergonomisch sinnvoll gestaltet, setzen sie Maßstäbe in puncto Sitz- und Bedienkomfort. Fragen Sie uns - wir informieren Sie gern.**

