



MAXIMO[®] DYNAMIC

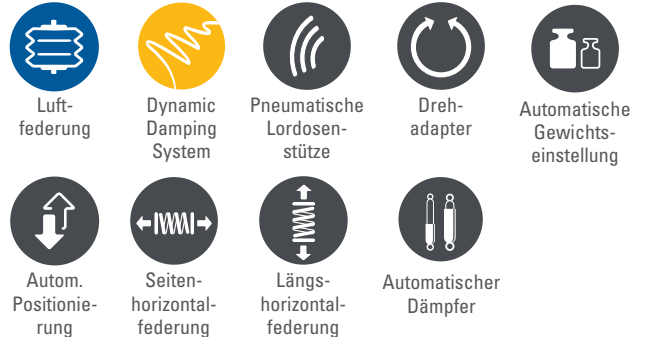
Komfortsitz mit
Dynamic Damping System[®]



GRAMMER

TECHNISCHE DATEN MAXIMO® DYNAMIC

Das Dynamic Damping System setzt bei passiv gefederten Sitzen für mittelgroße und große Traktoren Maßstäbe im Federungskomfort. Die Ausstattung des Maximo Dynamic mit automatischer Gewichtseinstellung, Dämpferautomatik und der pneumatischen Lordosenstütze in Verbindung mit breiten voluminösen Polstern bietet hervorragenden Sitz- und Bedienkomfort.

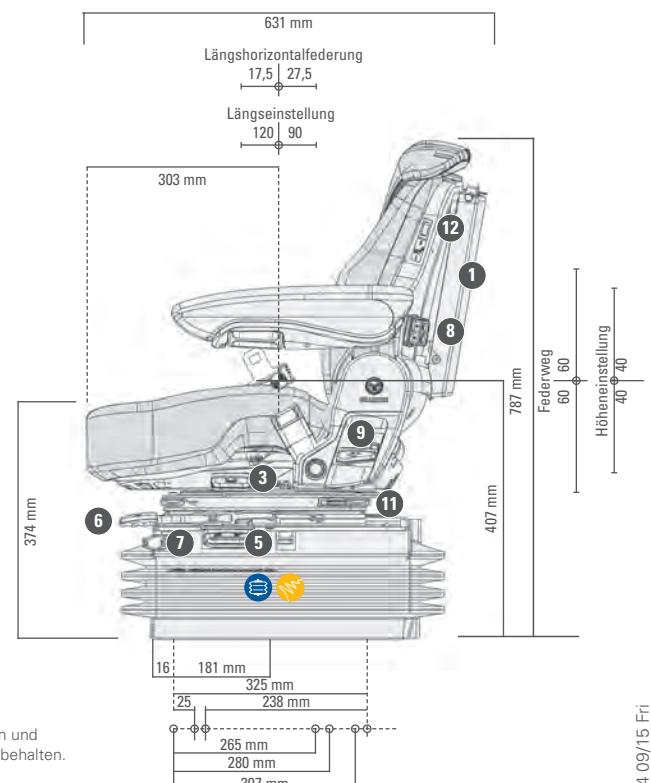
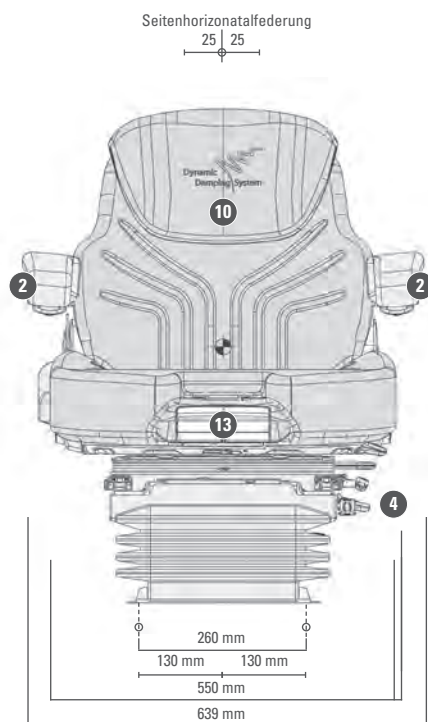


Features ● Serienausstattung ○ Optionale Ausstattung

| | Maximo® Dynamic |
|--|--------------------|
| Sachnummer Stoff | 1288545 |
| ① Ablagetasche | ● |
| APS (Automatisches Positionierungssystem) | ● |
| ② Armlehnen, höheneinstellbar u. klappbar 80 x 380 mm, neigungseinstellbar | ● |
| Dämpfer Automatik | ● |
| ③ Drehadapter, Einstellbereich 20° | ● |
| Federung | |
| ● Luftfederung mit Kompressor 12V | ● |
| ● Dynamic Damping System® | ● |
| Federweg, 120 mm | ● |
| ④ Gewichtseinstellung Automatisch | ● |

| | Maximo® Dynamic |
|--|--------------------|
| ⑤ Höheneinstellung 80 mm stufenlos (pneum.) | ● |
| ⑥ Längseinstellung 210 mm | ● |
| ⑦ Längshorizontalfederung | ● |
| ⑧ Lordosenstütze Pneumatisch | ● |
| ⑨ Rückenlehnenneigungseinstellung | ● |
| ⑩ Rückenverlängerung, einschiebbar | ● |
| ⑪ Seitenhorizontalfederung | ● |
| ⑫ Sitzheizung | ● |
| ⑬ Sitzkissentiefen, u. -neigungseinstellung | ● |
| Sitzpolsterbreite | 550 mm |
| ZUSATZAUSSTATTUNG | |
| Rückhaltesystem | ○ |
| Sitzkontaktschalter | ○ |

Maßangaben (Einbaumaße)



Alle Maße in mm.
Technische Änderungen und
Maßabweichungen vorbehalten.