



**WER VIEL BEWEGT, MUSS AUF  
SEINE GESUNDHEIT ACHTEN.**

**MAXIMO<sup>®</sup>**

*Der Komfortsitz für  
Stapler und Baumaschinen.*



**GRAMMER**



## ARBEITEN HEISST MEISTENS SITZEN.



### Mit niedrigen Frequenzen zu höchstem Federungskomfort.

Die Niederfrequenzfederung des Maximo® XXL ist für das Schwingungsverhalten großer Gabelstapler sowie Radlader ausgelegt: Vertikale Schwingungen und Stöße werden durch die niedrige Eigenfrequenz weitestgehend absorbiert, ein Aufschaukeln des Sitzes wird verhindert. Dieser angenehme Vorteil ist nicht nur komfortabel, er ermöglicht auch ein entspanntes, ermüdungsfreies Arbeiten. Mit spürbarer Entlastung des Rückens, die auf Dauer vor allem der Gesundheit zugute kommt.

### Gesundheit ist ein Maximum an Sitzkomfort wert.

Auch die anderen Komfortmerkmale aller Maximo®-Modelle sind kein Luxus, sondern tägliche Gesundheitsvorsorge: Die ergonomische Formgebung der verjüngten Rückenlehne und die breiten Polster und Armlehnen verbinden maximale Bewegungsfreiheit mit festem, sicherem Halt. Zahlreiche Einstellmöglichkeiten für die Lehnenhöhe, Sitzkissenneigung, Sitzkissentiefe und die Lordosenstütze machen den Maximo® zum individuellen Komfortsitz nach Maß. Und eine Aktivkohleschicht unter dem Bezugsmaterial des Maximo® XXL sorgt für ein schweißfreies, gesundes Sitzklima.

### Einen guten Sitz bedient man gern.

So viel Komfort und Wohlbefinden wird ganz einfach eingestellt: Sämtliche Bedienelemente sind so angeordnet, dass man sie nicht suchen muss, sondern intuitiv mit einem Handgriff findet. Erfreuliches Detail: Die Formgebung der Einstellgriffe gewährleistet, dass sich die Bedienungsrichtung praktisch von selbst ergibt. Das Einstellen der optimalen Sitzposition wird dadurch schnell zur mühelosen Selbstverständlichkeit.





### Einstellbare Lehnenhöhe

Jeder Rücken ist anders. Die einschiebbare Rückenverlängerung schafft individuellen Komfort: Die exakte Ausrichtung an der Körpergröße beugt Haltungsschäden vor und sorgt auch bei längeren Fahrten für Entspannung. Der Einstellbereich reicht in 13 Stufen von 475 - 645 mm, bei Bedarf kann die Rückenverlängerung auch ganz eingeschoben werden.



### Klimasystem

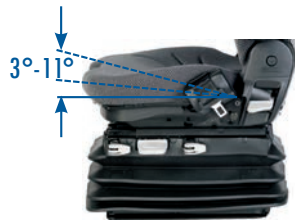
Das perfekte Betriebsklima ist schon eingebaut. Das clevere Klimasystem kommt besonders bei langen Arbeitstagen wohltuend zum Tragen. Feuchtigkeit, die beim Schwitzen entsteht, wird aus dem Bezugsmaterial in die darunterliegende Aktivkohleschicht geleitet, dort gespeichert und erst wieder nach Verlassen des Sitzes an die Umgebungsluft abgegeben. Ein Effekt, der nicht nur angenehm ist, sondern die Erkältungsgefahr deutlich reduziert und die Leistungsfähigkeit fördert.

## MAXIMO® XXL. SITZKOMFORT IST DIE SUMME VIELER



### Variable Sitzkissentiefeneinstellung

Mit 5 Stufen, damit die Oberschenkel ausreichend abgestützt werden.



### 210 mm Längseinstellung

Ermöglicht die einfache Positionierung im Fahrzeug.

### Flexible Sitzkissenneigungseinstellung

Mit 4 Einstufen für eine angenehme Entlastung der Beine im Kniekehlenbereich.

### Längshorizontalfederung

Zur Minimierung von Schwingungen bei Nickbewegungen des Fahrzeugs.



### Niederfrequenzfederung

Da sitzt sich's besonders gut. Pneumatische Niederfrequenzfederung mit Kompressor: Eine innovative Lösung, die Stöße und Schwingungen noch sanfter abfedert. Dies sorgt für ruhiges, entspanntes Fahren, besonders bei höheren Geschwindigkeiten und bietet neben einem weiteren Plus an Komfort zusätzlichen Schutz für die Wirbelsäule.



**Sitzheizung** (optional)  
An kalten Tagen ein Wohlgefühl,  
das nicht zuletzt der Gesundheit dient.

**Klappbare Armlehnen** (optional)  
In der Höhe und Neigung  
einstellbar.

## DETAILS.

Abgebildetes Modell kann von der Serienausstattung abweichen.



### **Ablagetasche** (optional)

### **Verjüngte Rückenkontur**

Für mehr Bewegungsfreiraum.

### **Pneumatische Lordosenstütze**

Rückenpflege auf Knopfdruck. Die pneumatische Lordosenstütze passt sich schnell und exakt dem Rücken an. Ein Komfortmerkmal, das nicht nur ein gutes Gefühl gibt, sondern durch die ideale Stützung des Rückens auch Bandscheibenschäden vorbeugt.



### **Rückenlehnenneigungseinstellung**

#### **Rückhaltesystem**

Der duosensitive Gurt gewährleistet einerseits maximale Bewegungsfreiheit und stellt andererseits sicher, dass der Fahrer bei einem Aufprall oder beim Umkippen des Fahrzeugs fest auf dem Sitz gehalten wird.

#### **Einstellbarer Dämpfer**

Zur Einstellung eines weichen bzw. härteren Dämpfungsverhalten des Sitzes – wichtig bei unterschiedlichen Arbeitseinsätzen.

#### **80 mm Höheneinstellung**

Für jede Größe die ideale Sitzposition.

#### **APS**

Automatisches Positionierungssystem.

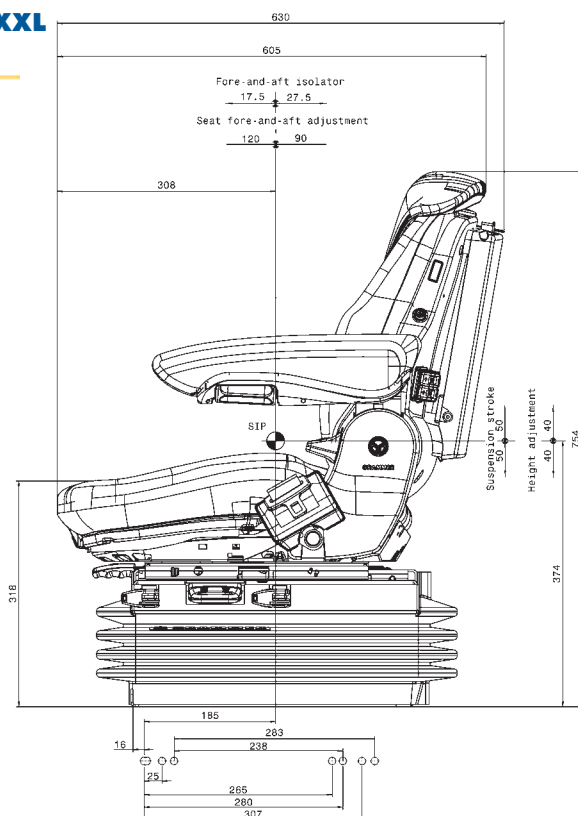
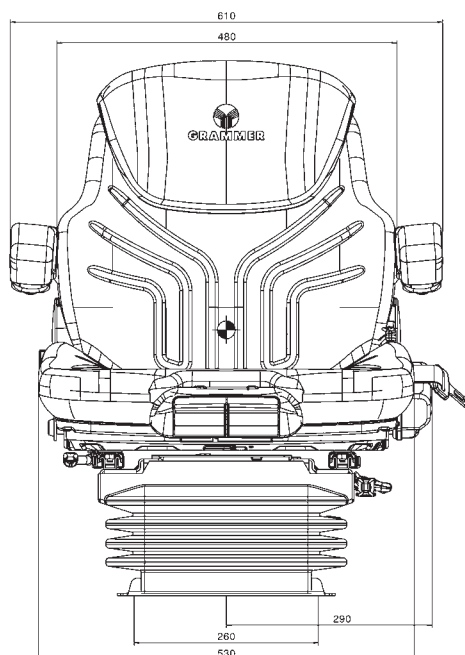
#### **100 mm Federweg**

Damit werden auch die größten Stöße weich abgefangen.

Alle Bedienelemente sind ergonomisch sinnvoll angeordnet mit intuitiv erfassbarer Bedienrichtung.



**MAXIMO® XXL**

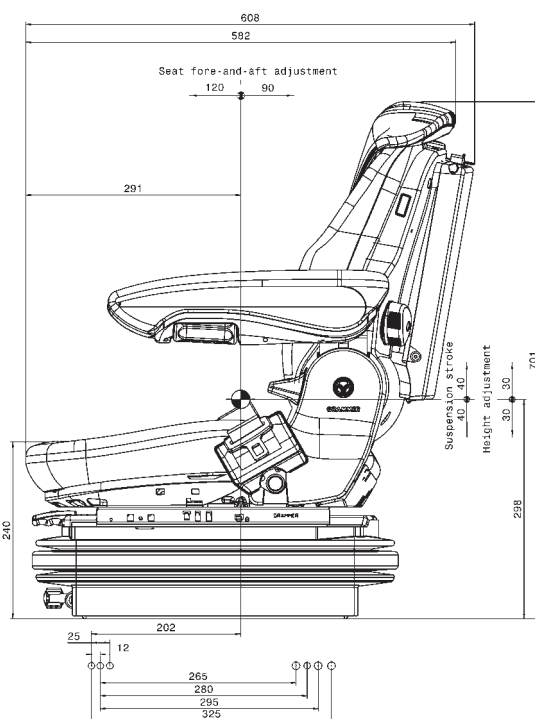
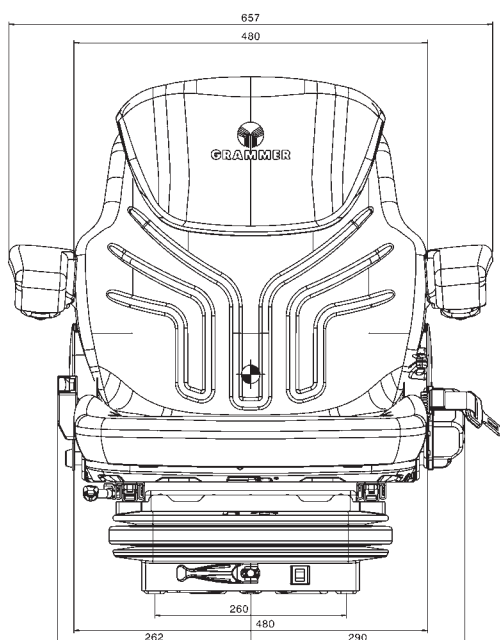


*Luftgedert*

**SITZKOMFORT NACH MASS.**

*Mechanisch*

**MAXIMO® M**



**FRONTANSICHT**

**SEITENANSICHT**



  
**Maximo® XXL**



**Maximo® L**



**Maximo® M**

## MAXIMO®

Abbildung kann von der Serienausstattung abweichen.

### Die Maximo®-Modelle haben vieles gemeinsam.

Vielfalt gehört beim Maximo® zum Programm. Aber auch eine Grundausstattung, die jeden Sitz auszeichnet: 210 mm Längseinstellung, in der Neigung einstellbare Rückenlehne, eine Lordosenstütze, Rückhaltesystem und Sitzkontaktschalter. Für alle Modelle ist eine Sitzheizung erhältlich. Alle Ausstattungsoptionen zeigt die Tabelle auf einen Blick.

AUSSTATTUNGSPROGRAMM	Maximo® XXL	Maximo® L	Maximo® M	Maximo® M
<b>Sachnummer</b>	1292187	1292201	1292206	1012109
<b>APS</b> (Automatisches Positionierungssystem)	●	●		
<b>Bezugsmaterial</b>				
Stoff	●	●	●	
Kunstleder, schwarz				●
<b>Dämpfer</b> , einstellbar	●			
Nicht einstellbar		●	●	●
<b>Federung</b>				
Mechanische Federung			●	●
Luffederung mit Kompressor 12V	●	●		
Luffederung mit Kompressor 24V	○	○		
Niederfrequenzfederung	●			
<b>Federweg</b>				
80 mm			●	●
100 mm	●	●		
<b>Höheneinstellung</b>				
80 mm stufenlos (luftunterstützt)	●			
60 mm stufenlos (luftunterstützt)		●		
60 mm 3-stufig (mechanisch)			●	●
<b>Klimasystem</b> , passiv	●			
<b>Längseinstellung</b> 210 mm	●	●	●	●
<b>Längshorizontalfederung</b>	●	●		
<b>Lordosenstütze</b>				
Pneumatisch	●			
Mechanisch		●	●	●
<b>Polster</b>				
Schmal (480 mm)		●	●	●
Breit (530 mm)	●			
<b>Rückenlehnenneigungseinstellung</b>	●	●	●	●
<b>Rückenverlängerung</b>				
Stoff, einschiebbar	●	○	○	
Kunstleder schwarz, einschiebbar				○
<b>Rückhaltesystem</b>	●	●	●	●
<b>Sitzkontaktschalter</b>	●	●	●	●
<b>Sitzkissentiefen- u. -neigungseinstellung</b>	●			
<b>ZUSATZAUSSTATTUNG</b>				
<b>Ablagetasche</b>	○	○	○	○
<b>Armlehnen</b> höhen- einstellbar u. klappbar	○	○	○	○
65 mm x 270 mm	○	○	○	○
80 mm x 380 mm, neigungseinstellbar	○	○	○	○
<b>Sitzheizung</b>	○	○	○	○

● Serienausstattung ○ Optionale Ausstattung

**GRAMMER bietet modernste Sitzsysteme für alle rollenden Arbeitsplätze – ob Traktor, Baumaschine oder Gabelstapler bis hin zu Lkw, Bus und Bahn.**

**Ergonomisch sinnvoll gestaltet, setzen sie Maßstäbe in puncto Sitz- und Bedienkomfort. Fragen Sie uns – wir informieren Sie gern.**

