



VIATOURO LUXURY | LUXURY PLUS

Frontsitze für Reisemobile



GRAMMER

TECHNISCHE DATEN

VIATOURO LUXURY | LUXURY PLUS

Alle Vorteile im Überblick:

Ergonomisch perfekt gestaltete Frontsitze für Reisemobile

- Luftfederung durch integrierten Kompressor im Sitz (LUXURY PLUS)
- Lendenwirbelunterstützung (LUXURY PLUS)
- 100 mm Höheneinstellung, vereinfachte Bedienung durch Gasdruckfeder (LUXURY) oder pneumatisches System (LUXURY PLUS)
- 200 mm Sitzlängseinstellung
- Innovativer Drehversteller mit integriertem

● Serienausstattung ○ Optionale Ausstattung

Spielausgleich (drehbar ohne Kollision aus jeder Position)

- Schmales Konsolendesign für erhöhten Bein- und Fußfreiraum im Drehbereich (optional)
- Komfortables Fahren und Wohnen durch Ergonomischen Sitzkomfort
- Ergonomisches Rückendesign, hoher Durchgangskomfort durch angepasste Rückenkontur
- Ergonomiezertifikat LGA Nürnberg



Pneumatische Lordosenstütze



Einstellbarer Dämpfer



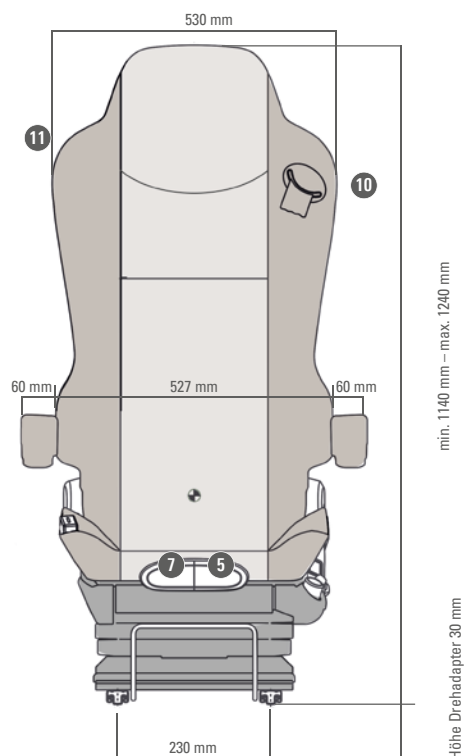
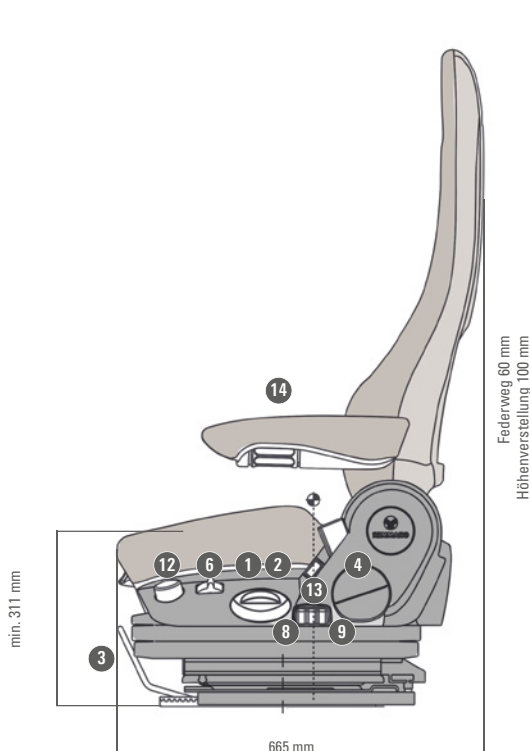
Sitzheizung 2-stufig



Aktives Klimasystem

	LUXURY li/re	LUXURY PLUS li/re
1 Pneumatische Höheneinstellung 100 mm stufenlos und Federung		●
2 Mechanische Höheneinstellung 100 mm	●	
3 Längseinstellung 200 mm	●	●
4 Rückenlehnenneigungseinstellung	●	●
5 Sitzneigungseinstellung -6° bis +10°	●	●
6 Dämpfereinstellung		●
7 Sitzkissentiefeinstellung	●	●
8 Pneumatische Lordosenstütze		●
9 Aktive Sitzklimatisierung mit Lüftern einstufig	●	●
10 Integriertes 3-Punkt Rückhaltesystem	●	●

	LUXURY li/re	LUXURY PLUS li/re
Gurtstraffer	●	●
11 Rückenlehnenverriegelung, tunnelseitig	●	●
Kompressor		●
12 Drehverstellung mit Auslösung am Sitz	●	●
13 Sitzheizung 2-stufig	○	●
ZUSATZAUSSTATTUNG		
14 Armlehnen neigungseinstellbar und klappbar, Breite 60 mm	○	○
Nackenkissen	○	○
Bezug in Anlehnung an den Wohnwelten	○	○
Konsole fahrzeugspezifisch	○	○



Technische Änderungen und Ausstattungsänderungen vorbehalten.
Abbildungen können Zusatzausstattung enthalten.